

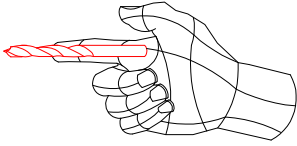
"Your hands 100% precise"

"Ihre Hände genau 100%"

"100% de précision avec tes mains"

"Le tue mani precise al 100%"

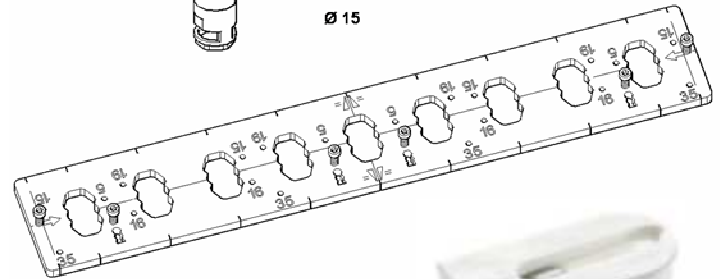
"Tus manos con precisión 100%"



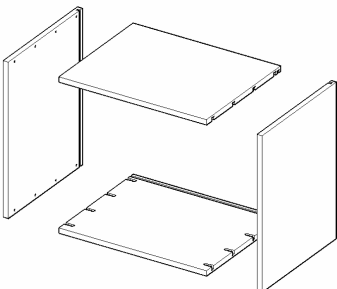
www.a32z.com

Drilling solutions - Sistemas de Unión por Taladro

Cabineo JIG (Pat. Pend.) / Order N°: a32z 600

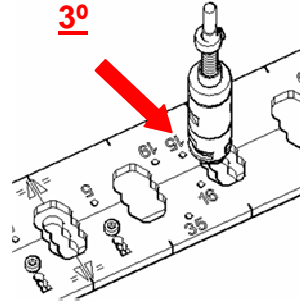
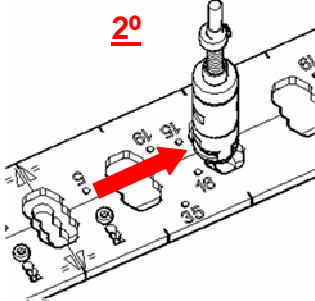
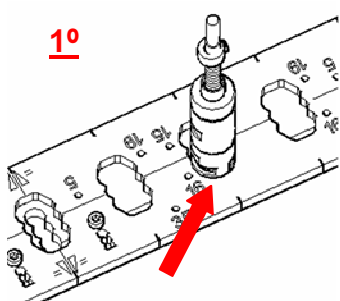
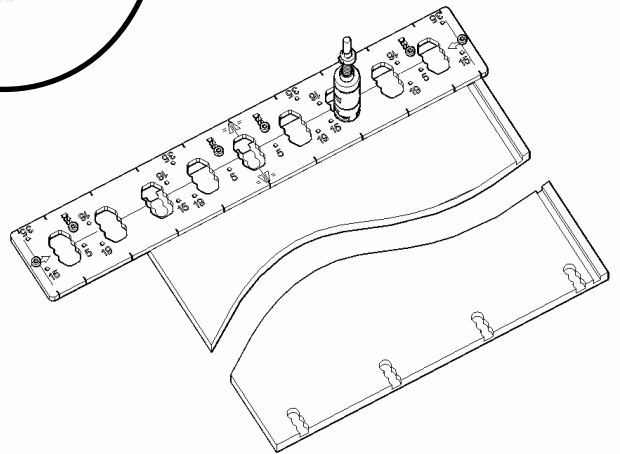
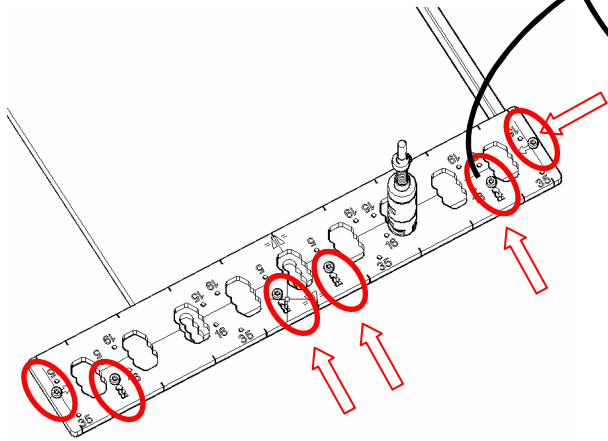
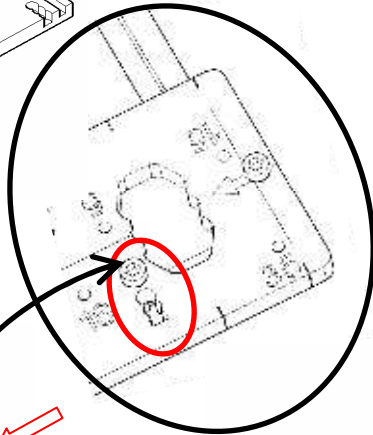
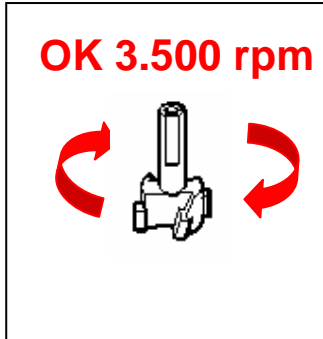
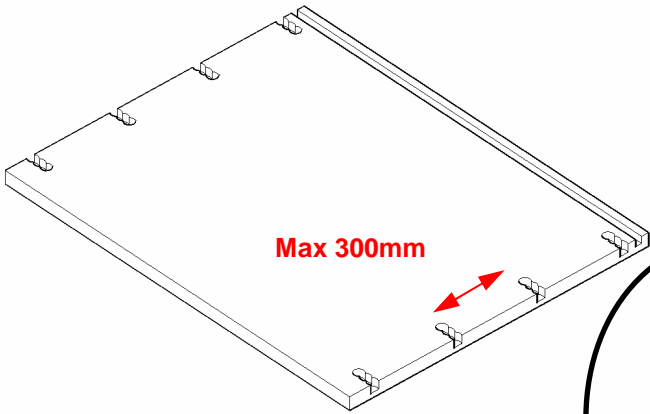
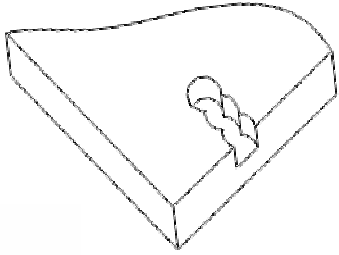


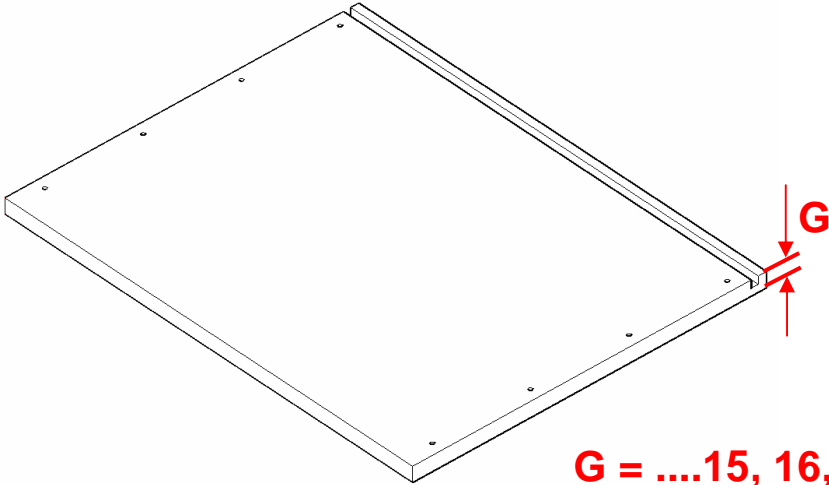
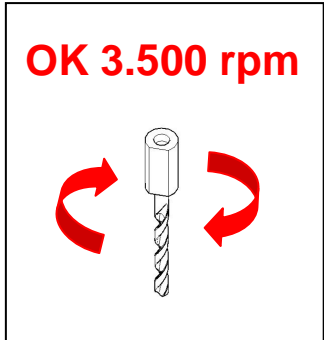
Videos: www.a32z.com



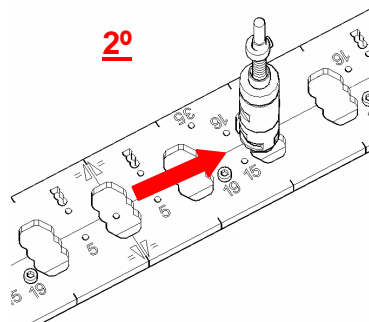
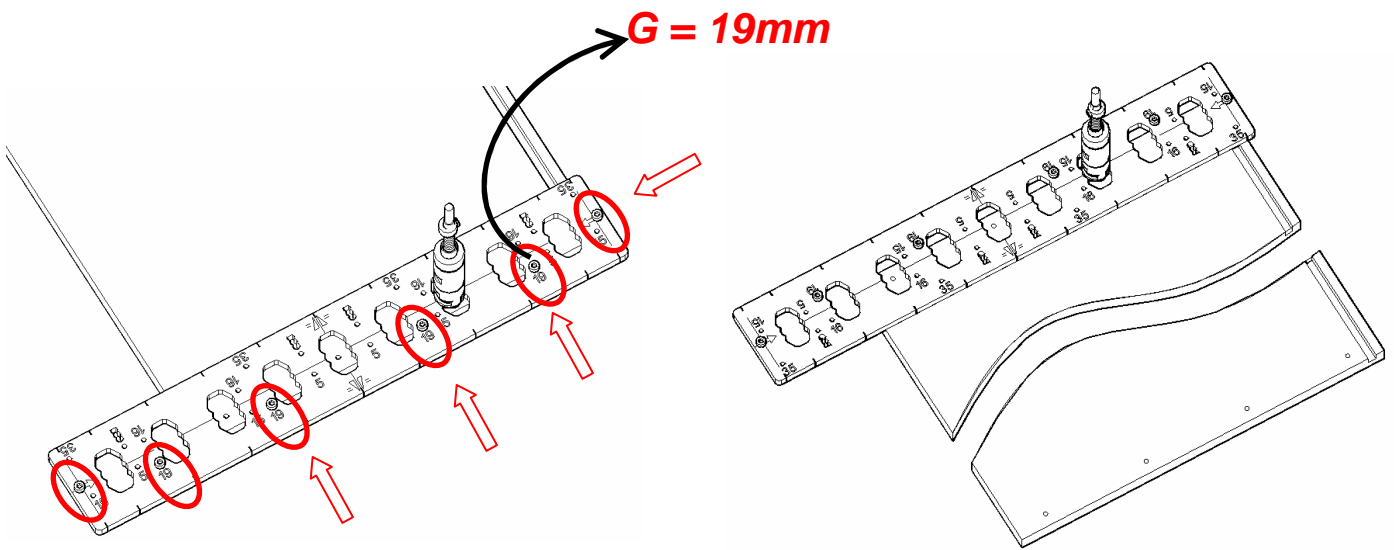
For machining Cabineo® Lamello® Lamello and Cabineo are trademarks registered by Lamello AG /Copyriht Lamello AG.

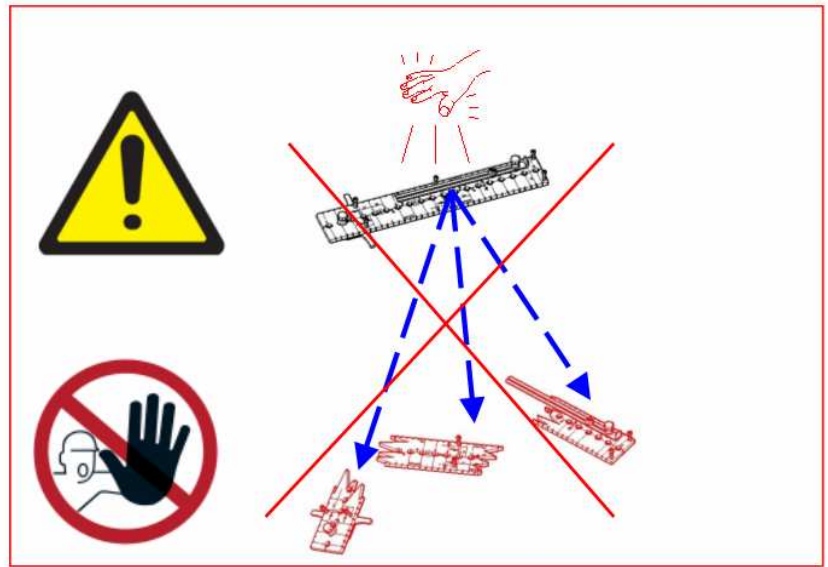
Subject to technical changes without notice / Technische Änderungen vorbehalten / Modifications techniques réservées / Sujeto a modificaciones sin previo aviso / Con riserva di modifiche tecniche e del programa di produzione / Zmiany techniczne zastrzezone





G = ...15, 16, ..., 19, ..., 35mm...





Cabineo 8
Longitud de los tornillos 8 mm



Cabineo 12
Longitud de los tornillos 12 mm

Datos técnicos

Tamaño	33.8 x 16.5 x 10.8 mm
Fresa	Ø 12 mm o menor
Broca	Ø 5 mm o Ø 15 mm
Material carcasa	Plástico reforzado con fibra de vidrio
tolerancia de instalación	Longitudinal ± 0.1 mm

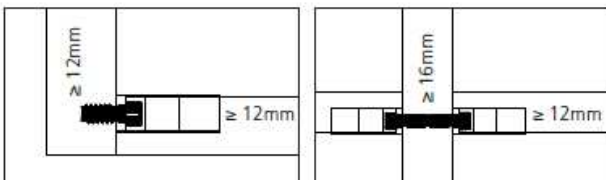
Fuerza por elemento de ensamblaje sin clavijas (N)

en tablero de aglomerado 19 mm	Cabineo 12	Cabineo 8
Resistencia a la tracción	900	500
Resistencia al cizallamiento	850	550
Fuerza de sujeción	900	500

10 N ~ 1kg

Cabineo

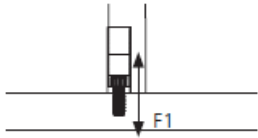
	Ref.
Kit inicial Cabineo, Cabineo 8 + 12 (40 uds. de cada), incl. herramienta Cabineo y tapones (40 uds.)	186305
Cabineo 8, para tableros de separación, 500 unidades	186310
Cabineo 8, para tableros de separación, 2000 unidades	186311
Cabineo 12, 500 unidades	186320
Cabineo 12, 2000 unidades	186321



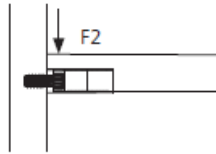
Technische Informationen / Technical information:

Festigkeit pro Verbinder ohne Dübel / Technical values without dowel (N) in Spanplatte / in particle board 19 mm	Cabineo 12	Cabineo 8	Exzenter
Zugfestigkeit / Tensile strength (F1)	900	500	500
Scherfestigkeit / Shear strength (F2)	850	550	550
Scherfestigkeit / Shear strength (F3) [Var.3]	400 [-13%]	400 [-13%]	450
Spannkraft / Clamping force (F4) 10 N ~ 1kg	900	500	–

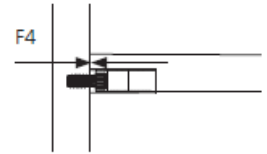
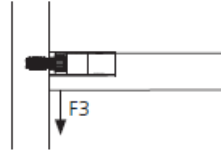
Zugfestigkeit / Tensile strength (N) Div. Material 12 mm	Cabineo 8
HPL	900
Multiplex	900
CDF	600
MDF	400
10 N ~ 1kg	



Zugfestigkeit / Tensile strength



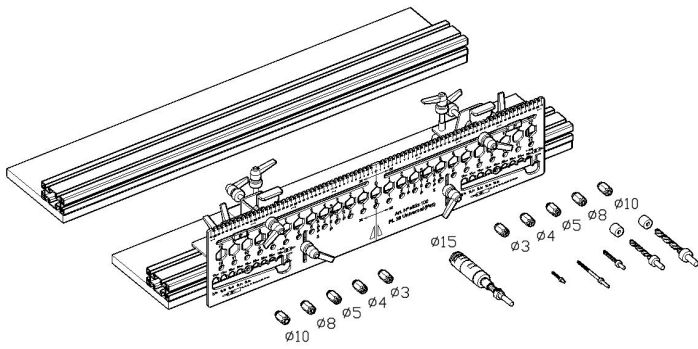
Scherfestigkeit / Shear strength



Spannkraft / Clamping force

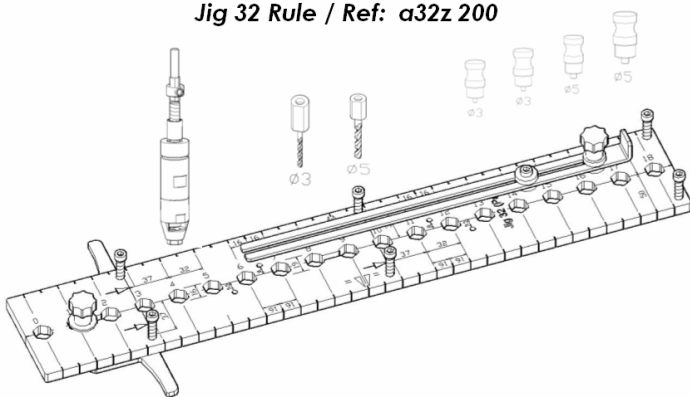
----- **Others a32z Products** -----

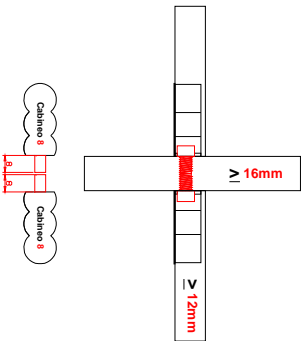
PL32 Workplace / Ref: a32z 100



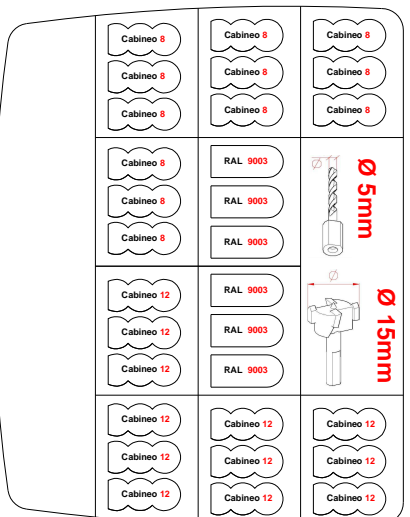
JIG Rule / Ref:a32z 200

Jig 32 Rule / Ref: a32z 200

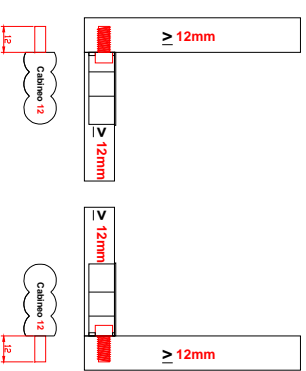




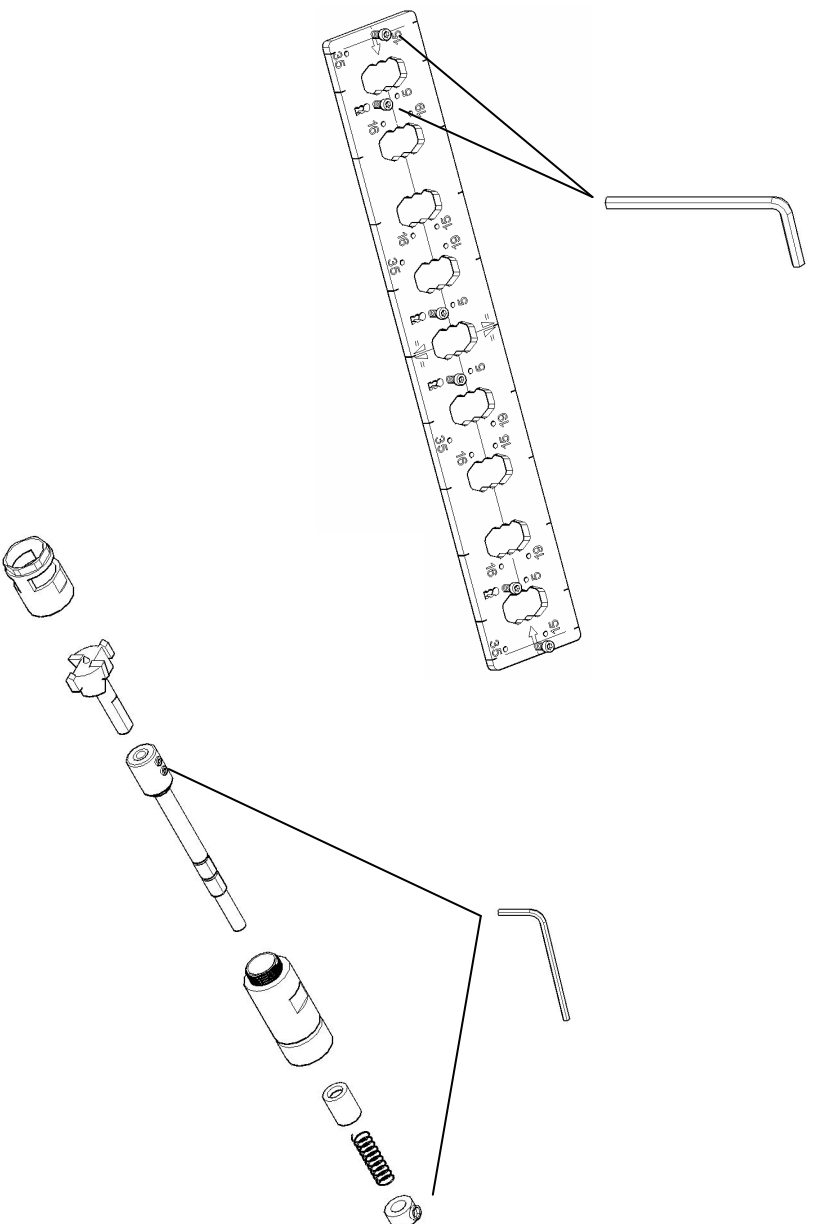
Cabineo 8
24 Pcs



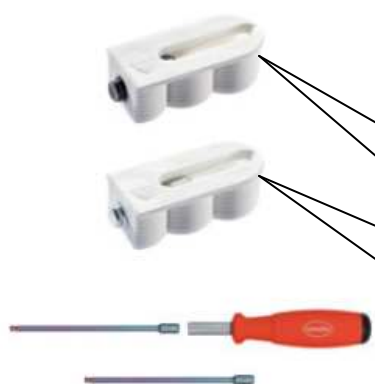
Tapones / Cover
Taps (RAL 9003)
48 Pcs



Cabineo 12
24 Pcs



Cabineo articles



Cabineo articles	Art.No.
Cabineo Starter Set, Cabineo 8 + 12, 40 pcs each, Cabineo tool with handle, cover caps (40 pcs)	186305
Cabineo 8, for dividing panels from 16 mm, 500 pcs	186310
Cabineo 8, for dividing panels from 16 mm, 2000 pcs	186311
Cabineo 12, 500 pcs	186320
Cabineo 12, 2000 pcs	186321
Cabineo tool with handle	256300
Cabineo hex bit.....	276312



Cabineo cover caps	Part no. 100 pcs	Part no. 2000 pcs
Plastic signal white RAL 9003	186350S	186351S
Plastic pure white RAL 9010	186350W	186351W
Plastic papyrus white RAL 9018	186350P	186351P
Plastic light ivory RAL 1015	186350H	186351H
Plastic brown beige RAL 1011	186350B	186351B
Plastic fawn brown RAL 8007	186350R	186351R
Plastic window grey RAL 7040	186350F	186351F
Plastic mouse grey RAL 7005	186350A	186351A
Plastic jet black RAL 9005	186350T	186351T

Optional – Zubehör - Optionnel – Opzioni - Opciones disponibles.

	5 (P)	600 80 005	1
	5 (L)	600 80 105	1

100 40 001 (x6)

600 10 001

	Ø Dia	Ref	Nº Pcs
	5	600 20 105	2
	15	600 20 115	2

	Ø Dia	Ref	Nº Pcs
	15	100 80 015	1

200 10 001

100 20 110

200 20 206

100 91 101

200 20 210

200 20 202

100 20 301