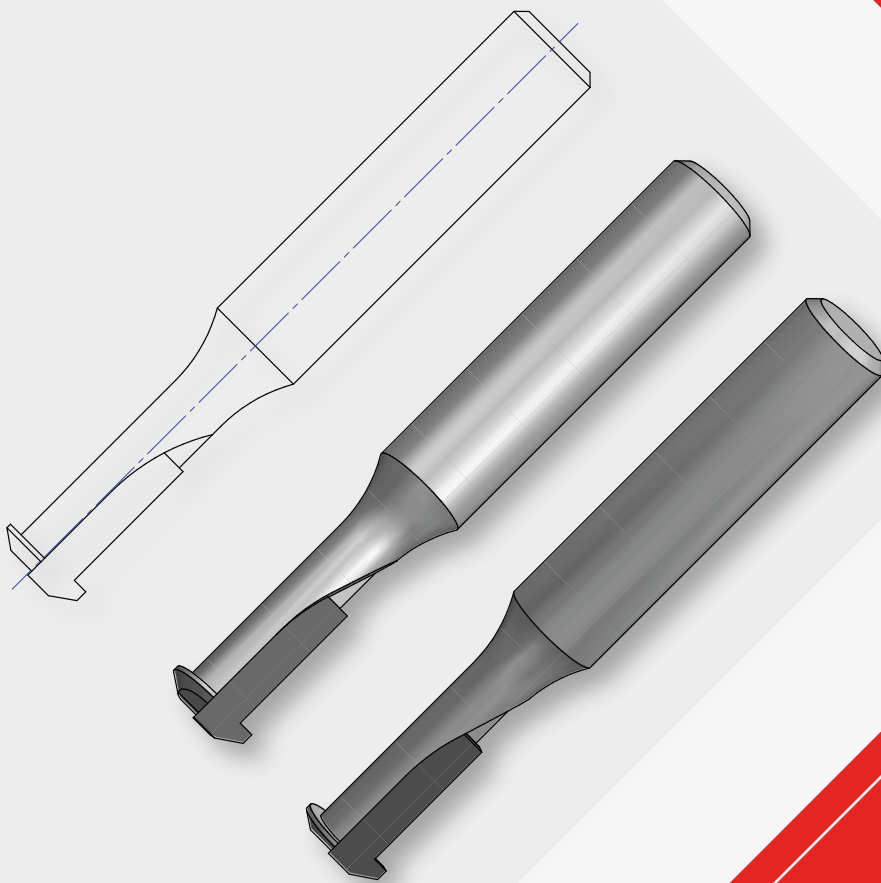
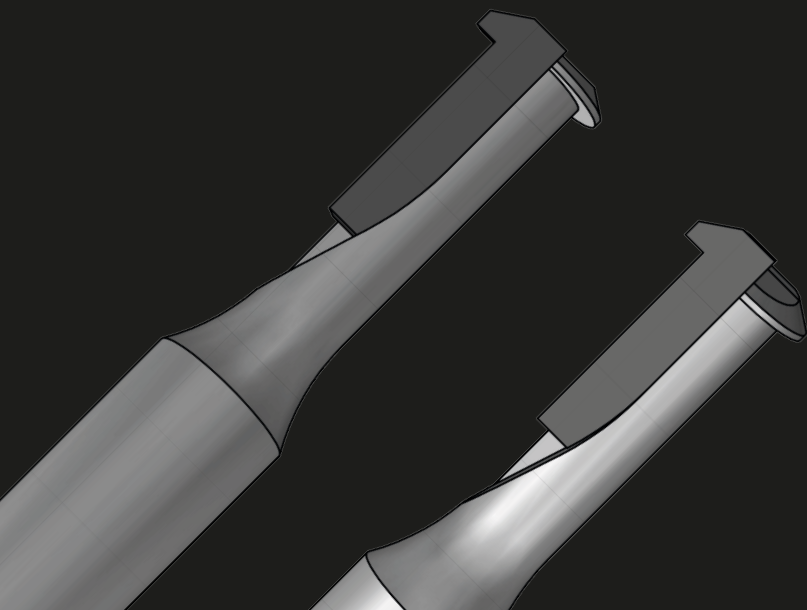


PP08D



T - GROOVING CUTTER



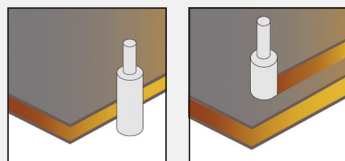
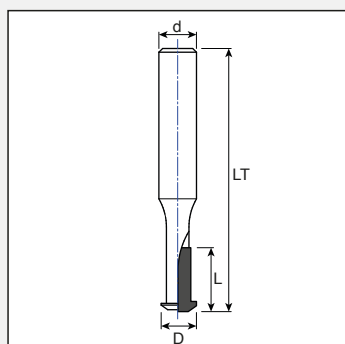
PP08D

T - GROOVING CUTTER



Costruite con corpo in metallo duro di elevata resistenza meccanica • Taglienti saldobrasati in DP • Indicate per l'esecuzione di incastri su legno massiccio, pannelli truciolari o MDF bilaminici e/o bilaminati su pantografi, macchine CNC.

Full carbide body with high mechanical resistance • DP brazed bits • Recommended for making T-slots for double layer melamine or bilaminated chipboard, MDF panels, massive wood, on router and CNC machines



Z1

D	L	LT	d	Z	Left Code	Right Code	€
10	17	70	10	1		PP08D010171R	

Spec.

PP0899R

* Utensili con corpo in metallo duro con attacco in acciaio
 * Tools in carbide body with shank in steel

NOTE

■ Utensili non a magazzino, quantità minima d'ordine: **5 pezzi**.
 Tools not ready in stock minimum order quantity: **5 pieces**.